

中华人民共和国国家计量检定规程

JJG 1072—2011

直流高压高值电阻器

High Voltage and Value D. C. Resistors

2011-11-30 发布

2012-05-30 实施

国家质量监督检验检疫总局 发布



直流高压高值电阻器
检定规程

Verification Regulation of
High Voltage and Value D. C. Resistors

JJG 1072—2011
代替 JJG 166—1993
(直流高压高值
电阻器部分)

归口单位：全国电磁计量技术委员会

起草单位：山东电力研究院

中国计量科学研究院

黑龙江省计量科学研究院

本规程委托全国电磁计量技术委员会负责解释

本规程起草人：

范巧成（山东电力研究院）

邵海明（中国计量科学研究院）

杨 威（黑龙江省计量科学研究院）

目 录

引言	(II)
1 范围	(1)
2 引用文件	(1)
3 概述	(1)
4 计量性能要求	(1)
4.1 准确度等级和最大允许误差	(1)
4.2 电压变差	(2)
4.3 残余电阻	(2)
4.4 开关接触电阻变差	(2)
5 通用技术要求	(2)
5.1 外观和标识	(2)
5.2 结构	(2)
5.3 绝缘电阻	(3)
5.4 工频耐压试验	(3)
5.5 温度、相对湿度标称使用条件	(3)
6 计量器具控制	(3)
6.1 检定条件	(3)
6.2 检定项目和检定方法	(4)
6.3 检定结果的处理	(5)
6.4 检定周期	(6)
附录 A 直流高压高值电阻器测量原理	(7)
附录 B 检定原始记录格式	(9)
附录 C 检定证书/检定结果通知书内页格式式样	(11)

引 言

JJF 1002—2010《国家计量检定规程编写规则》是规程编制所依据的规则。

JJG 1072—2011《直流高压高值电阻器》是以 JJG 166—1993《直流电阻器》为基础，对其中的直流高压高值电阻器（以下简称高压高阻器）部分的修订，并单列制定的检定规程。与 JJG 166—1993 相比，主要技术变化如下：

- 本规程适用于标称使用电压大于 1 kV，总阻值大于 10 M Ω 的高压高阻器的检定（见 1）；
- 开关器件有零位挡的高压高阻器，当所有开关均置于零位时，输出端的残余电阻直接规定不大于 1 Ω （见 4.3）；
- 带有开关器件的高压高阻器，由开关触点接触引起的电阻变差直接规定不大于 0.1 Ω （见 4.4）；
- 明确了标称使用电压（或电流）（见 5.1）；
- 强调了高压高阻器应在参考条件下放置不少于 24 小时，以使其内部温、湿度与环境一致（见 6.1.2）；
- 简化了残余电阻测量和开关接触电阻变差的计算（见 6.2.2.4、6.2.2.5）；
- 基本误差测量给出了采用运放的分压法、分压法和电桥法三种测量原理（见附录 A）；
- 对电阻值修约间隔规定作了简化（见 6.3.2）；
- 增加了“检定原始记录格式”（见附录 B）以及“检定证书和检定结果通知书的内页格式”（见附录 C）。

直流高压高值电阻器检定规程

1 范围

本规程适用于最高标称使用电压大于 1 kV，总阻值大于 10 MΩ 的直流高压高值电阻器（以下简称高压高阻器）的首次检定、后续检定和使用中检查。

本规程不适用于有源和无源模拟电阻器，也不适用于在电路中作为永久性安装元件的电阻器。

2 引用文件

本规程引用了下列文件：

JJF 1001 通用计量术语及定义

JJF 1059 测量不确定度评定与表示

JJF 1094 测量仪器特性评定

JB/T 8225—1999 实验室直流电阻器

凡是注日期的引用文件，仅注日期的版本适用于本规程；凡是不注日期的引用文件，其最新版本（包括所有的修改单）适用于本规程。

3 概述

高压高阻器有多值高压高阻器和单值高压高阻器，主要用于绝缘电阻表（兆欧表）的检定。多值高压高阻器一般由若干个十进电阻盘串联构成，每个十进电阻盘由等值的单值电阻器和步进开关组成，最小步进电阻不低于 100 Ω；部分多值高压高阻器采用端钮式结构，或以上两种形式的组合。

4 计量性能要求

4.1 准确度等级和最大允许误差

在参考条件下，高压高阻器每个十进电阻盘或每个端钮电阻可以有各自的准确度等级和标称使用电压。

高压高阻器各十进电阻盘或每个端钮电阻相应准确度等级和最大允许误差应符合表 1 的规定。

表 1 准确度等级和最大允许误差

准确度等级	0.2 级	0.5 级	1 级	2 级	5 级	10 级
最大允许误差	±0.2%	±0.5%	±1%	±2%	±5%	±10%

高压高阻器的示值误差用相对误差表示：

$$\delta = \frac{R_n - R_x}{R_x} \times 100\% \quad (1)$$

式中：

δ ——被检高压高阻器的示值相对误差，%；

R_x ——被检高压高阻器电阻实际值， Ω ；

R_n ——被检高压高阻器的标称值， Ω 。

4.2 电压变差

高压高阻器的电压变差是指在参考环境条件下，高压高阻器在某一工作电压下的电阻值相对于标称使用电压下的电阻值的相对变化。电压变差的绝对值应不大于相应的最大允许误差绝对值的 1/2。

电压变差按下式计算：

$$\delta_v = \frac{R_{V_x} - R_{V_0}}{R_{V_0}} \times 100\% \quad (2)$$

式中：

δ_v ——高压高阻器的电压变差，%；

R_{V_x} ——某一工作电压下的电阻实际值， Ω ；

R_{V_0} ——标称使用电压下的电阻实际值， Ω 。

4.3 残余电阻

开关器件有零位挡的高压高阻器，当所有开关均置于零位时，输出端的电阻不大于 1 Ω 。

4.4 开关接触电阻变差

带有开关器件的高压高阻器，由开关触点接触引起的电阻变差不大于 0.1 Ω 。

5 通用技术要求

5.1 外观和标识

高压高阻器面板或机壳上应有以下主要标志和符号：名称、型号、编号、标称值、准确度等级、制造厂名称、标称使用温度范围、标称使用湿度范围、标称使用电压（或电流）和生产日期。

高压高阻器的标称使用电压（或电流）系列见表 2。

表 2 标称使用电压（或电流）系列

步进阻值 ΔR	标称电流系列	标称电压系列
	mA	kV
$\Delta R \leq 10 \text{ k}\Omega$	5, 10	—
$10 \text{ k}\Omega \leq \Delta R \leq 100 \text{ k}\Omega$	—	0.10, 0.25, 0.50, 1.00
$1 \text{ M}\Omega \leq \Delta R \leq 100 \text{ M}\Omega$	—	1.00, 2.50, 5.00, 10.0
$\Delta R \geq 1 \text{ G}\Omega$	—	2.50, 5.00, 10.0

5.2 结构

高压高阻器每个示值有对应的电阻值，能直接通过所标明的输出端钮或其他连接方式进行测量。

高压高阻器应有单独的泄漏屏蔽端钮和接地端钮。

5.3 绝缘电阻

高压高阻器输出端钮和与输出端钮无电气连接的任何其他外部金属部件之间的绝缘电阻应不小于 500 MΩ。

5.4 工频耐压试验

高压高阻器线路与测试用参考接地端之间，应能承受频率为工频、电压如表 3 的实际正弦交流电压试验，无击穿与飞弧现象。

表 3 试验电压

标称使用电压上限值 U_m	$U_m \leq 2.5 \text{ kV}$	$2.5 \text{ kV} < U_m \leq 5 \text{ kV}$	$U_m > 5 \text{ kV}$
试验电压有效值	$1.5U_m$	$1.35U_m$	$1.2U_m$

5.5 温度、相对湿度标称使用条件

各等级高压高阻器的标称使用温度为 $(20 \pm 5)^\circ\text{C}$ ，相对湿度为 25%~75%。

标称使用条件下由温度或湿度引起的电阻值相对于参考条件下电阻值的相对变化应不大于最大允许误差。

6 计量器具控制

计量器具控制包括：首次检定、后续检定和使用中检查。

6.1 检定条件

6.1.1 计量标准器

6.1.1.1 高压高阻器检定装置

a) 高压高阻器的检定装置应有良好的屏蔽和接地，以避免外界干扰。由检定装置及环境条件等引起的扩展不确定度 U ($k=2$) 应不大于被检高压高阻器相应最大允许误差绝对值的 1/3。

b) 检定装置重复测量的标准差应不大于被检高压高阻器相应最大允许误差绝对值的 1/15。

c) 检定装置中由灵敏度或分辨力引起的误差应不大于被检高压高阻器相应最大允许误差的 1/10。

d) 检定电压变差时，由检定装置和测量方法本身引入的误差应不大于被检高压高阻器相应最大允许误差的 1/3。

6.1.1.2 配套设备

a) 绝缘电阻表

标称电压 2.5 kV、5 kV 和 10 kV，准确度等级不低于 10 级。

b) 耐压测试仪

准确度等级不低于 5 级。

6.1.2 环境条件

所用标准器和配套设备工作的环境应符合表 4 规定的参考条件，周围无腐蚀性气体和尘埃。被检高压高阻器应在参考条件下放置不少于 24 h，以使其内部温、湿度与环

境一致。

表 4 温度、湿度参考条件及其参考范围

影响量	参考值	参考范围
环境温度	20 ℃	20 ℃ ± 3 ℃
相对湿度	50%	30%~60%

6.2 检定项目和检定方法

6.2.1 检定项目

高压高阻器的检定项目见表 5。

表 5 检定项目一览表

检定项目	首次检定	后续检定	使用中检查
外观及线路	+	+	+
绝缘电阻	+	+	+
工频耐压试验	+	-	-
残余电阻 *	+	+	+
开关接触电阻变差 *	+	+	+
基本误差	+	+	+
电压变差	+	-	-

注：符号“+”表示需要检定，符号“-”表示不需要检定。
 * 仅适用于十进电阻盘串联结构多值电阻器。

6.2.2 检定方法

6.2.2.1 外观及线路检查

检查被检高压高阻器面板及铭牌上的符号或标志，应符合 5.1 的要求。

被检高压高阻器应保证零部件完整，无影响计量性能的残缺或污损。

用绝缘电阻表对被检高压高阻器进行初步测量，应无明显不稳定及短路或开路现象。

6.2.2.2 绝缘电阻测量

用绝缘电阻表测量绝缘电阻，测量应在高压高阻器输出端钮和与线路无电气连接的外部金属点（通常为机壳）之间进行。

测量绝缘电阻的试验电压为高压高阻器标称使用电压最高值。测量结果应符合 5.3 的要求。

6.2.2.3 工频耐压试验

用耐压测试仪进行工频耐压试验。试验应在高压高阻器输出端钮与测试用参考接地端之间进行。

工频耐压试验试验时，击穿动作电流置为 1 mA。试验电压应平稳上升至表 3 所规定的电压值，保持 1 min。试验结果应符合 5.4 的要求。

6.2.2.4 残余电阻测量

将被检高压高阻器的每只开关从零位至最大值来回转动数次，然后使开关置于零位进行测量。

以上步骤重复不少于3次，取多次测得值的平均值作为测量结果。测量结果应符合4.3的要求。

6.2.2.5 开关接触电阻变差

在6.2.2.4测量残余电阻中，取测得值中最大值与最小值之差作为开关接触电阻变差。测量结果应符合4.4的要求。

6.2.2.6 基本误差测量

基本误差的测量在参考条件下进行，一般采用直接测量法，测量原理主要有三种，参见附录A。高压高阻器与检定装置的安全接地端应可靠连接。

a) 检定施加电压

检定时施加于被检高压高阻器的电压应为其标称使用电压。

b) 稳定状态

检定时电流对高压高阻器要有足够的作用时间，使测量值达到稳定状态。

c) 基本误差计算

被检高压高阻器电阻实际值按式(3)计算：

$$R_x = A_x + \Delta \quad (3)$$

式中：

R_x ——被检高压高阻器的电阻实际值， Ω ；

A_x ——标准测量仪器示值， Ω ；

Δ ——来源于标准测量仪器的修正值， Ω 。

基本误差按式(1)计算。

基本误差的测量结果应满足表1的要求。

注：当计量标准器比被测高2个等级时， Δ 的取值可为零。

d) 高压高阻器检定时，也可采用经认证的保证满足本规程6.1.1.1关于检定扩展不确定度 $U(k=2)$ 要求的其他方法。

6.2.2.7 电压变差测量

a) 测量方法

对十进电阻盘高压高阻器，选择步进值为1M Ω 及以上盘的示值1、2和10三个点进行测量，对端钮式结构的高压高阻器，应对1M Ω 及以上所有点进行测量。在参考条件下，对高压高阻器施加1/5标称使用电压和标称使用电压，分别测得电阻实际值 R_{V_1} 和 R_{V_0} 。

b) 电压变差的计算

按式(2)计算。

电压变差的测量结果应符合4.2的要求。

6.3 检定结果的处理

6.3.1 对开关有零位挡的高压高阻器，各盘均不包含残余电阻。

6.3.2 检定数据按四舍五入偶数法则修约，检定数据的位数应按下述原则给出。

a) 电阻值修约间隔

对十进电阻盘高压高阻器的某测量盘第 1 点，修约到该点最大允许绝对误差的 1/10 位，其余各点的修约间隔与第 1 点相同。对端钮式高压高阻器，各检定点修约到其最大允许绝对误差的 1/10 位。

b) 残余电阻及开关接触电阻变差修约到 0.01 Ω 位。

c) 绝缘电阻及工频耐压试验只判断合格与否，可不给出检定数据。

6.3.3 对表 5 所列检定项目全部合格者出具检定证书；凡有一项不合格者，出具检定结果通知书，并注明不合格的项目和原因。基本误差不合格的，在满足用户使用要求的情况下允许降一级使用，但必须满足所定等级的全部技术要求。

6.3.4 检定证书上应给出电阻实际值、检定时的温度、相对湿度、检定电压及检定结论。检定证书/检定结果通知书内页格式见附录 C。

6.3.5 修理后的高压高阻器，按首次检定处理。

6.4 检定周期

高压高阻器的检定周期一般不超过 1 年。

附录 A

直流高压高值电阻器测量原理

高压高阻测量原理主要有如下三种。

a) 采用运放的分压法

采用运放的分压法如图 A.1 所示。

由 R_S 、 R_B 组成电压测量回路，由 R_x 、 R_A 组成电阻测量回路，则被测电阻：

$$R_x = \frac{R_S}{R_B} \times \frac{V_b}{V_a} \times R_A \quad (\text{A.1})$$

式中：

R_S 、 R_B ——电压测量回路分压电阻， Ω ；

R_A ——电阻测量回路取样电阻， Ω ；

R_x ——被测电阻， Ω ；

V_b ——供电电源电压经分压后的输出电压，V；

V_a ——取样电阻 R_A 上的电压，V。

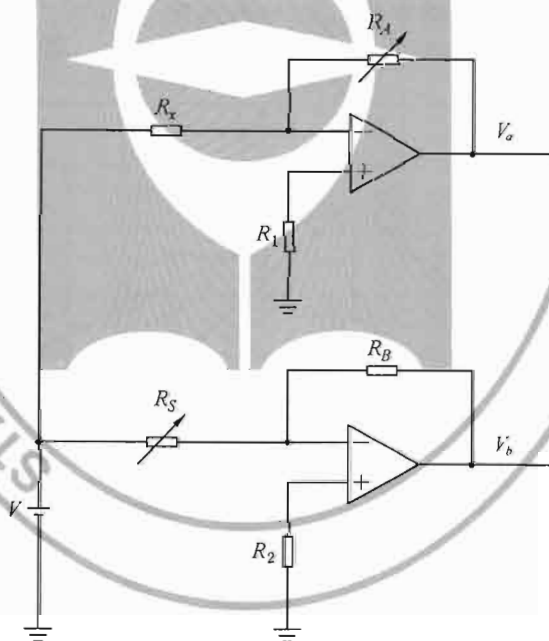


图 A.1 采用运放的分压法原理图

b) 分压法

分压法原理如图 A.2 所示。

高压源电压 V 经分压后的输出电压 $V_b = \frac{V}{k}$ ， k 为分压器分压比。则被测电阻：

$$R_x = \left(\frac{k \times V_b}{V_a} - 1 \right) \times R_A \quad (\text{A.2})$$

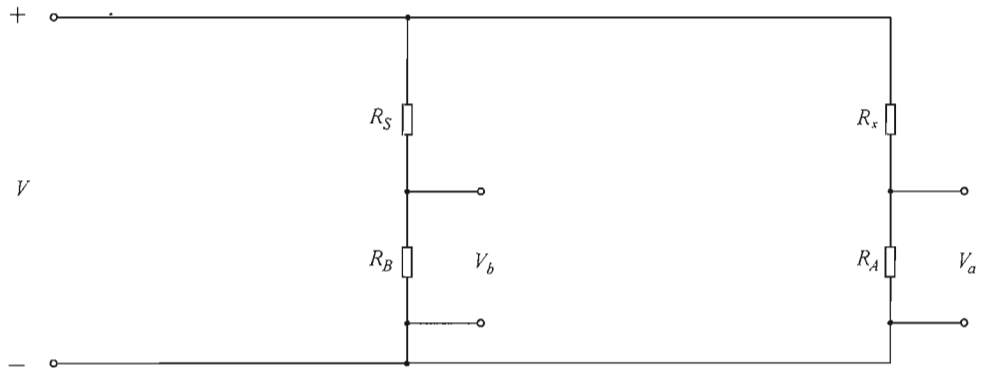


图 A.2 分压法原理图

c) 电桥法

电桥法原理线路如图 A.3 所示。

主桥臂由 R_A 、 R_B 、 R_S 组成，其中 R_A 为读数臂， R_B 为比例臂， R_S 为高压臂， R_x 为被测电阻。为使测量时泄漏电流不破坏电桥的平衡，在电桥中需增设辅助支路 R_a 、 R_b ，跨接于指零仪对角线，并分别与 R_A 、 R_B 同步联动，使电桥在任一量程测量时保持 $R_a/R_b = R_A/R_B$ 。

测量时调节读数臂 R_A 使电桥平衡，则被测电阻：

$$R_x = \frac{R_A}{R_B} \times R_S \quad (\text{A.3})$$

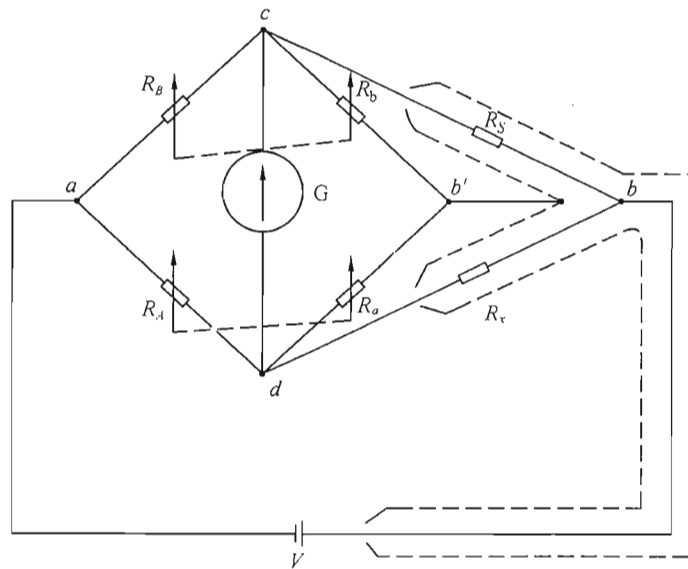


图 A.3 电桥法原理图

附录 B

检定原始记录格式

直流高压高值电阻器检定原始记录							第 1 页 共 2 页	
委托号		送检单位			送检单位地址			
仪器名称		型 号		出厂编号		制造厂		
检定温度		℃	相对湿度	%	检定日期		年 月 日	检定地点
检定依据								
检定使用的计量（基）标准装置								
名 称		测量范围		不确定度/准确度 等级/最大允许误差		计量（基）标准 证书编号		有效期至
检定使用的标准器								
名 称		测量范围		不确定度/准确度 等级/最大允许误差		检定/校准证书编号		有效期至
检 定 项 目				检 定 结 果				
1. 外观及线路检查								
2. 绝缘电阻测量								
3. 工频耐压试验								
4. 残余电阻测量						平均值：		Ω
5. 开关接触电阻变差				变差： Ω				
6. 电压变差测量				$\times 10 \text{ G}\Omega$	$\times 1 \text{ G}\Omega$	$\times 100 \text{ M}\Omega$	$\times 10 \text{ M}\Omega$	$\times 1 \text{ M}\Omega$
1/5 标称 使用电压		1						
		2						
		10						
标称 使用电压		1						
		2						
		10						
最大电压变差的绝对值（%）								

直流高压高值电阻器检定原始记录 第 2 页 共 2 页

7. 基本误差测量		检 定 结 果							
十进电阻盘示值	实际值								
	×10 GΩ	×1 GΩ	×100 MΩ	×10 MΩ	×1 MΩ	×100 kΩ	×10 kΩ	×1 kΩ	×100 Ω
1									
2									
3									
4									
5									
6									
7									
8									
9									
10									
11									
最大允许误差 (%)									
检定电压 (电流)									
端钮电阻	示值/ GΩ	实际值/ GΩ	最大允许 误差 (%)	检定电压	示值/ GΩ	实际值/ GΩ	最大允许 误差 (%)	检定电压	
结论									

检定 _____ 核验 _____

附录 C

检定证书/检定结果通知书内页格式式样

C.1 检定证书/检定结果通知书第 2 页

证书编号 ××××××-×××××				
检定机构授权说明				
检定环境条件及地点				
温 度	℃	地 点		
相对湿度	%	其 他		
检定使用的计量（基）标准装置				
名 称	测量范围	不确定度/准确度 等级/最大允许误差	计量（基）标准 证书编号	有效期至
检定使用的标准器				
名 称	测量范围	不确定度/准确度 等级/最大允许误差	检定/校准证书编号	有效期至
第×页 共×页				

C.2 检定证书第 3 页

证书编号 ××××××-××××

检定结果

- | | |
|-----------------|--------------|
| 1. 外观及线路 结论: | 2. 绝缘电阻 结论: |
| 3. 工频耐压试验 结论: | 4. 残余电阻: 结论: |
| 5. 开关接触电阻变差 结论: | 6. 电压变差 结论: |
| 7. 基本误差 结论: | |

十进电阻盘 示值	实际值				
	×10 GΩ	×1 GΩ	×100 MΩ	×10 MΩ	×1 MΩ
1					
2					
3					
4					
5					
6					
7					
8					
9					
10					
11					
准确度等级					
检定电压					
十进电阻盘示值	×100 kΩ	×10 kΩ	×1 kΩ	×100 Ω	端钮电阻
1					示值/GΩ
2					实际值/GΩ
3					准确度等级
4					检定电压
5					示值/GΩ
6					实际值/GΩ
7					准确度等级
8					检定电压
9					示值/GΩ
10					实际值/GΩ
准确度等级					准确度等级
检定电压 (电流)					检定电压

以下空白

第×页 共×页

C.3 检定结果通知书第 3 页

证书编号 ××××××-××××

检定结果

- | | |
|-----------------|--------------|
| 1. 外观及线路 结论: | 2. 绝缘电阻 结论: |
| 3. 工频耐压试验 结论: | 4. 残余电阻: 结论: |
| 5. 开关接触电阻变差 结论: | 6. 电压变差 结论: |
| 7. 基本误差 结论: | |

十进电阻盘 示值	实 际 值				
	×10 GΩ	×1 GΩ	×100 MΩ	×10 MΩ	×1 MΩ
1					
2					
3					
4					
5					
6					
7					
8					
9					
10					
11					
准确度等级					
检定电压					
十进电阻盘示值	×100 kΩ	×10 kΩ	×1 kΩ	×100 Ω	端钮电阻
1					示值/GΩ
2					实际值/GΩ
3					准确度等级
4					检定电压
5					示值/GΩ
6					实际值/GΩ
7					准确度等级
8					检定电压
9					示值/GΩ
10					实际值/GΩ
准确度等级					准确度等级
检定电压 (电流)					检定电压

说明检定结果不合格项

以下空白

中 华 人 民 共 和 国
国 家 计 量 检 定 规 程
直 流 高 压 高 值 电 阻 器

JJG 1072—2011

国家质量监督检验检疫总局发布

*

中国质检出版社出版发行
北京市朝阳区和平里西街甲2号(100013)
北京市西城区三里河北街16号(100045)

网址 www.spc.net.cn

总编室:(010)64275323 发行中心:(010)51780235

读者服务部:(010)68523946

中国标准出版社秦皇岛印刷厂印刷
各地新华书店经销

*

开本 880×1230 1/16 印张 1.25 字数 32 千字
2012年2月第一版 2012年2月第一次印刷

*

书号: 155026·J-2668 定价 21.00 元

如有印装差错 由本社发行中心调换
版权专有 侵权必究
举报电话:(010)68510107



JJG 1072-2011